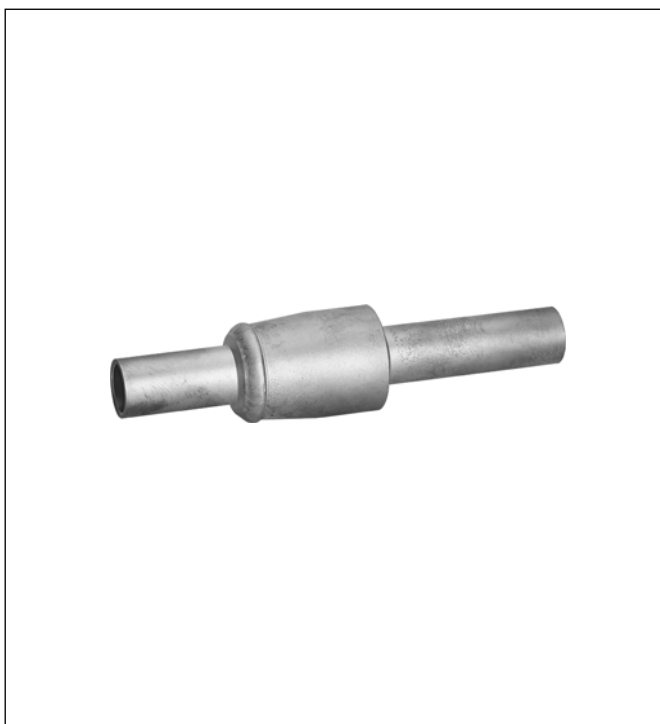


## Серия RV

### ОБРАТНЫЕ КЛАПАНЫ ДЛЯ ВСЕХ ФТОРОСОДЕРЖАЩИХ ХЛАДАГЕНТОВ

#### ХАРАКТЕРИСТИКИ ИЗДЕЛИЯ



#### Особенности

- RV: со стандартной пружиной
- Герметичная сварка
- Низкое падение давления
- Хладагенты: все CFC, HCFC, HFC, кроме аммиака

#### Технические характеристики

Номинальная мощность	см. таблицу на стр. 2
Максимальное давление PS	43 бар
	32.5 бар (RV-07S) 11 бар при $t < -20\text{ }^{\circ}\text{C}$
Максимальное давление испытания PF	61.5 бар
	46.5 бар (RV-07S) 15.7 бар при $t < -20\text{ }^{\circ}\text{C}$
Максимальная температура	120 $^{\circ}\text{C}$
Минимальная температура	-40 $^{\circ}\text{C}$

#### Применение

Обратные клапаны серии RV устанавливаются в холодильных установках на линии горячего газа, всасывания или жидкостные и предотвращают обратный ток хладагента. Подпружиненный поршень обеспечивает открытие клапана только в одном направлении.

#### Материалы

Корпус, плунжер	латунь
Уплотнение	тефлон
Присоединительные патрубки	латунь, покрытая медью

## Производительность

Тип	ΔP* (бар)	Значение k <sub>v</sub> (м <sup>3</sup> /ч)	Q <sub>N</sub> (кВт)											
			Жидкостная линия				Линия всасывания				Линия горячего газа			
			R22	R134a	R404A R507A	R407C R410A	R22	R134a	R404A R507A	R407C R410A	R22	R134a	R404A R507A	R407C R410A
RV-02 MMS RV-02 S	0.06	0.37	6.7	6.2	4.4	6.2	1.0	0.8	0.8	1.0	4.4	3.2	3.7	4.7
RV-03 MMS RV-03 S	0.06	1.75	31.7	29.3	20.8	29.2	4.7	3.8	3.8	4.5	20.8	15.1	17.5	22.2
RV-04 MMS RV-04 S	0.05	3.27	59.2	54.8	38.9	54.6	8.8	7.1	7.1	8.4	38.0	28.3	32.7	40.6
RV-05 S	0.05	3.64	65.9	61.0	43.3	60.7	9.8	7.9	7.9	9.3	43.3	31.5	36.4	46.3
RV-07 S	0.03	7.50	136.4	126.4	89.5	125.7	20.5	16.3	17.0	19.5	87.5	63.8	75.0	93.5

\* ΔP = минимальное падение давления, при котором клапан полностью открыт.

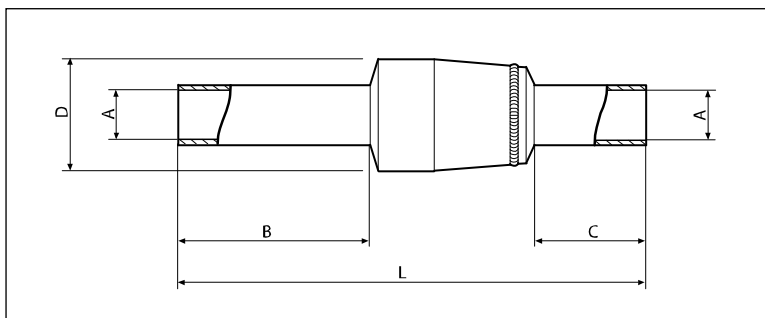
Номинальная производительность Q<sub>N</sub>, приведенная в таблице, справедлива при следующих условиях:

Для жидкости или горячего газа:

температура испарения t<sub>0</sub>: +4 °C  
 температура конденсации t<sub>c</sub>: +38 °C  
 падение давления: 0.15 бар

Для горячего газа:

температура горячего газа: +85 °C  
 падение давления: 1.0 бар



## Размеры и Вес

Тип	Соединение (A)	Размеры (мм)				Вес (кг)
		B	C	D	L	
RV-02 MMS	6 мм ODF	42	22	18	95	приблиз. 0.05
RV-02 S	1/4" ODF	42	22	18	95	
RV-03 MMS	10 мм ODF	42	22	18	95	приблиз. 0.05
RV-03 S	3/8" ODF	42	22	18	95	
RV-04 MMS	12 мм ODF	48	28	27	117	приблиз. 0.15
RV-04 S	1/2" ODF	48	28	27	117	
RV-05 S	16 мм ODF 5/8" ODF	48	28	27	117	приблиз. 0.20
RV-07 S	22 мм ODF 7/8" ODF	72	72	35.5	186	приблиз. 0.25

**Honeywell**

### ЗАО «Хоневелл»

119048, Россия, г. Москва  
 Лужники, дом 24, 4-й этаж  
 Тел.: +7 (495) 797 9416  
 Факс: +7 (495) 796 9892  
 ec@honeywell.ru  
 www.honeywell-ec.ru

Manufactured for and on behalf of  
 the Environment and Combustion Controls  
 Division of Honeywell Technologies Sàrl,  
 1180 Rolle, Z. A. La Pièce 16, Switzerland  
 by its authorized representative Honeywell GmbH